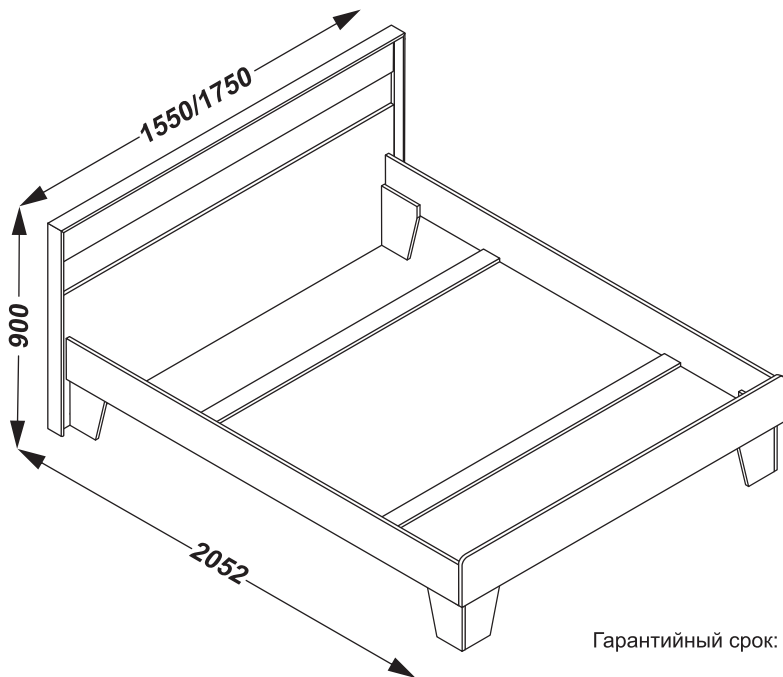


Инструкция по сборке Спальня «Эшли» Кровать 140/160 Б/м без основания под матрас



Гарантийный срок: 18 мес.

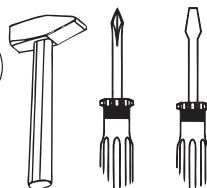
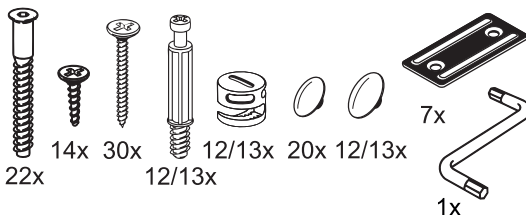
ТС N RU Д-РУ.АЛ92.В.20042



Перед сборкой проверьте качество и комплектность изделия. Сборка должна производиться в порядке, приведенном в настоящей инструкции.

Сборку рекомендуется производить вдвоем на мягком покрытии (картон, ткань). Производитель оставляет за собой право вносить в конструкцию изделия изменения, не ухудшающие его потребительские характеристики без уведомления.

Фурнитура - упаковка 1/2



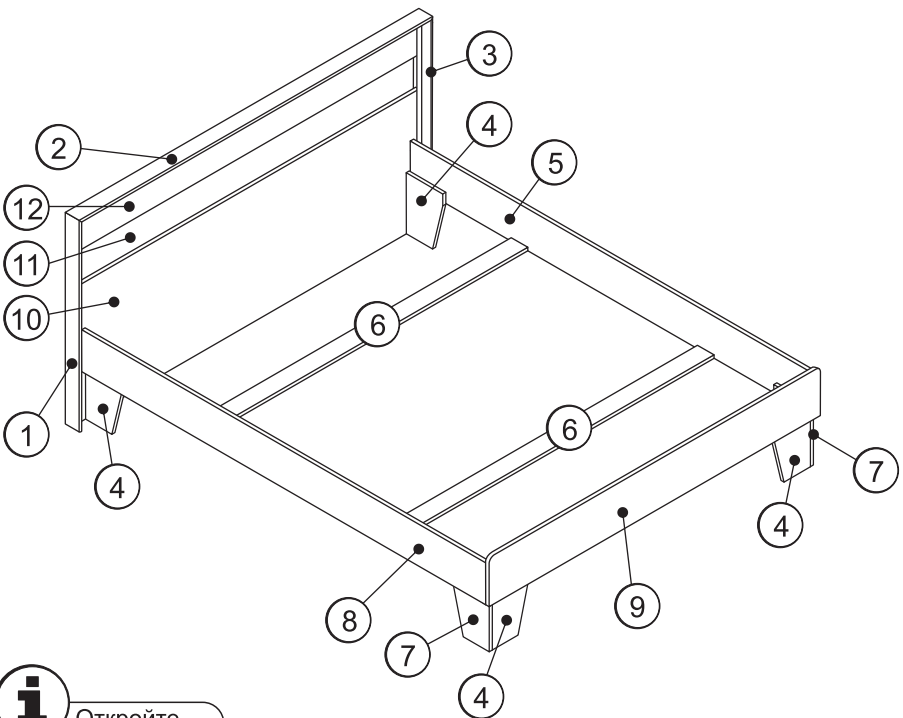
Комплектация - упаковка 1/2

Поз. Наименование Кол-во Длина Ширина

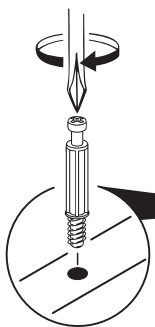
1	Профиль 1	1	898	
2	Профиль 2	1	1550/1750	
3	Профиль 3	1	898	
4	Ножка 1	4	240	180
5	Боковина правая	1	180	2000
6	Стяжка	2	1408/1608	80
7	Ножка 2	2	240	180
8	Боковина левая	1	180	2000

Комплектация - упаковка 2/2

9	Изножье	1	210	1440/1640
10	Панель изголовья 1	1	590	1500/1700
11	Панель изголовья 2	1	200	1514/1714
12	Панель изголовья 3	1	150	1500/1700

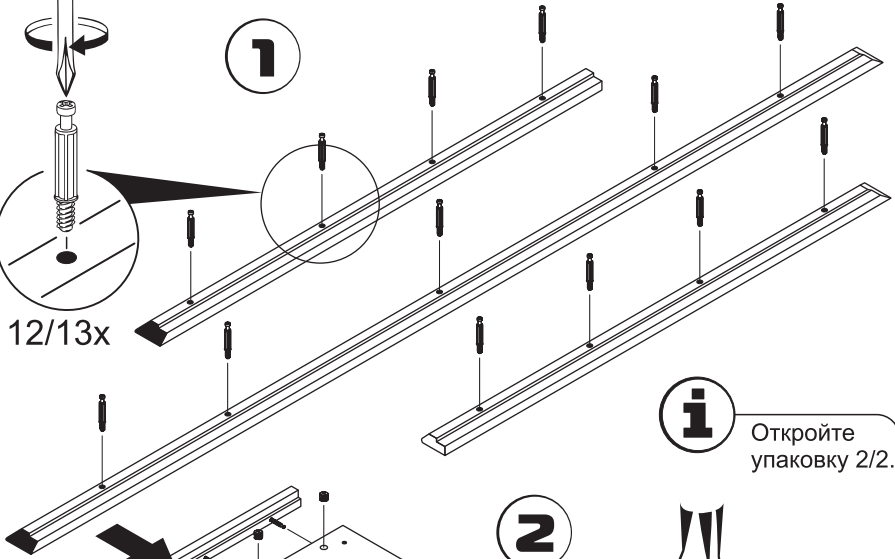


Откройте
упаковку 1/2.



12/13x

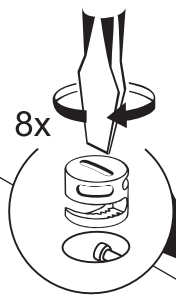
1



i

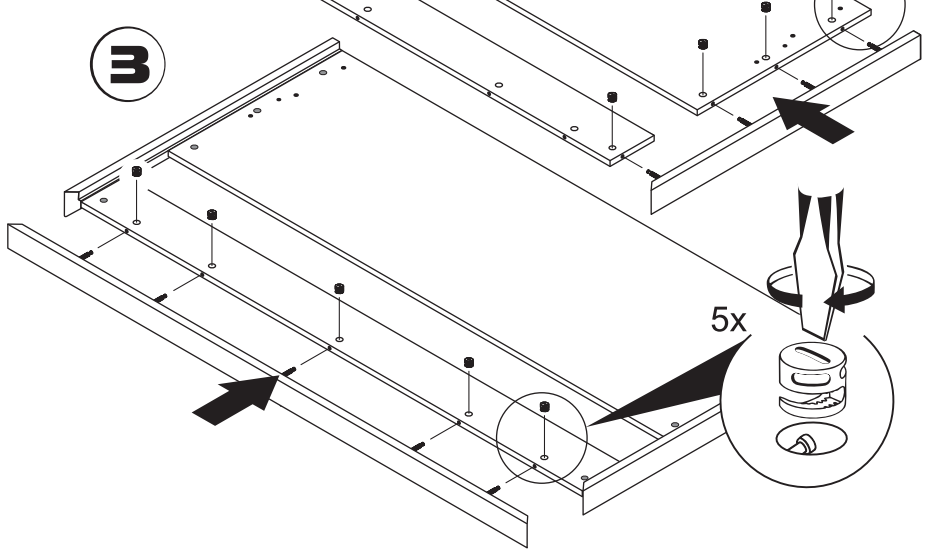
Откройте упаковку 2/2.

2

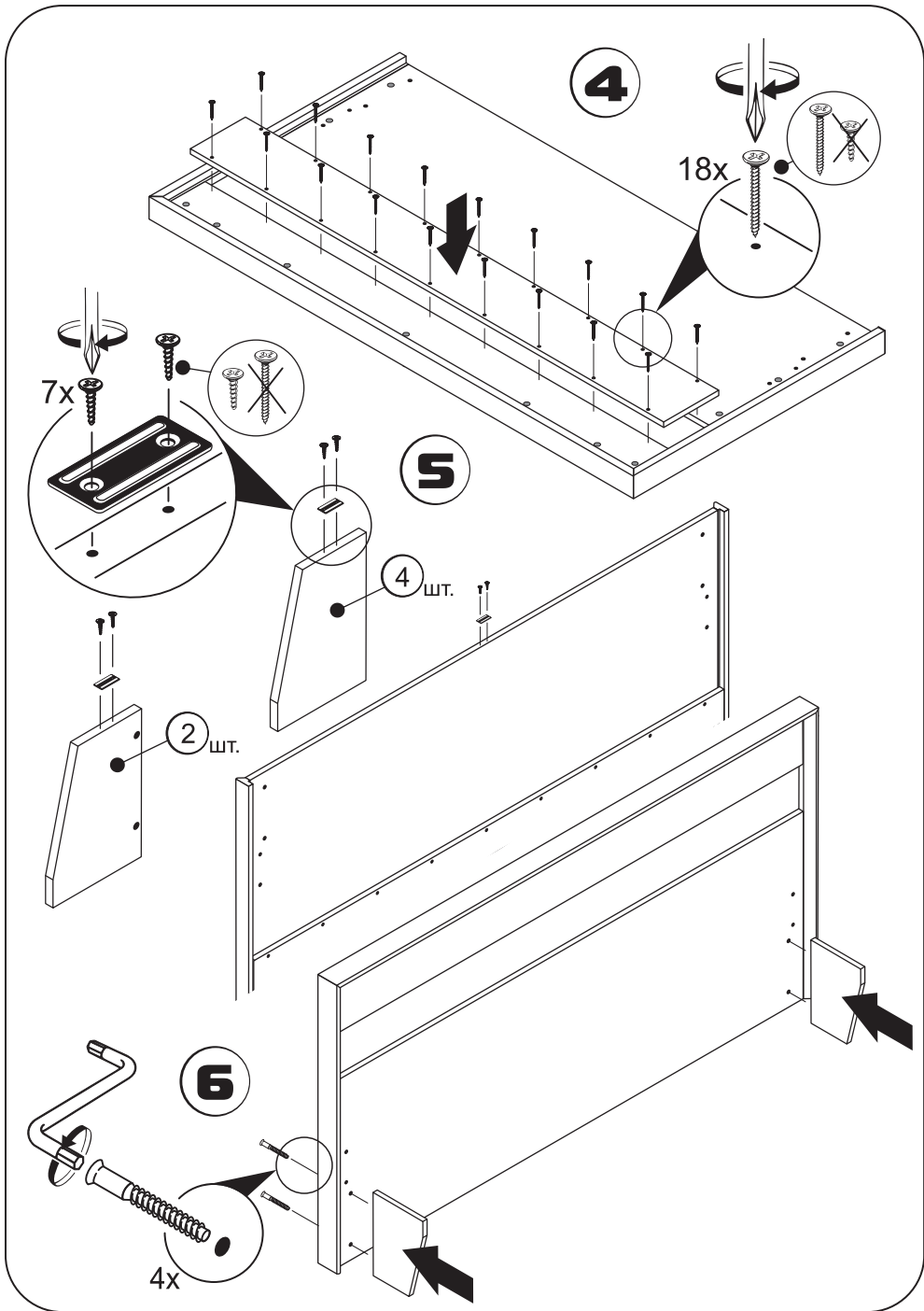


8x

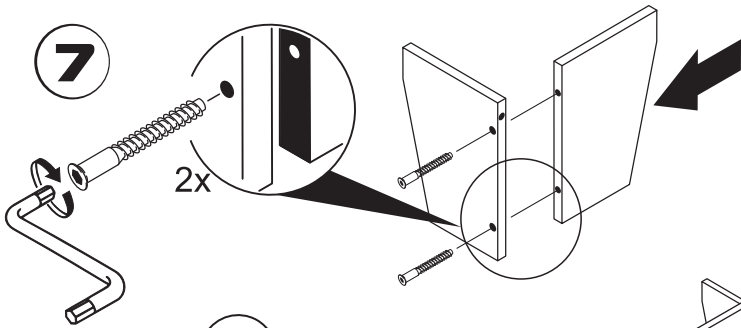
3



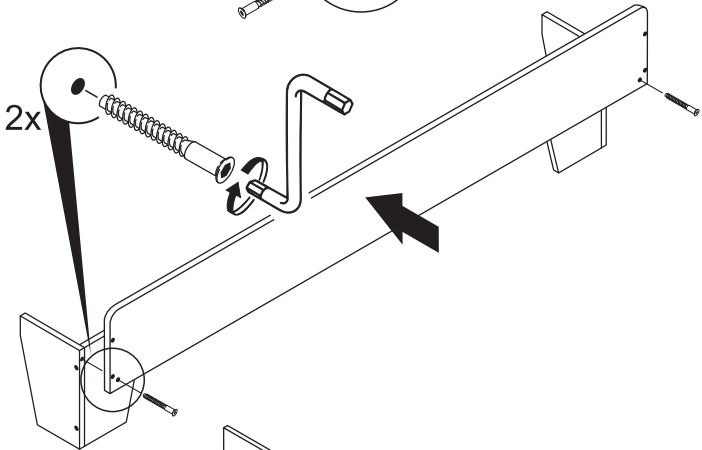
5x



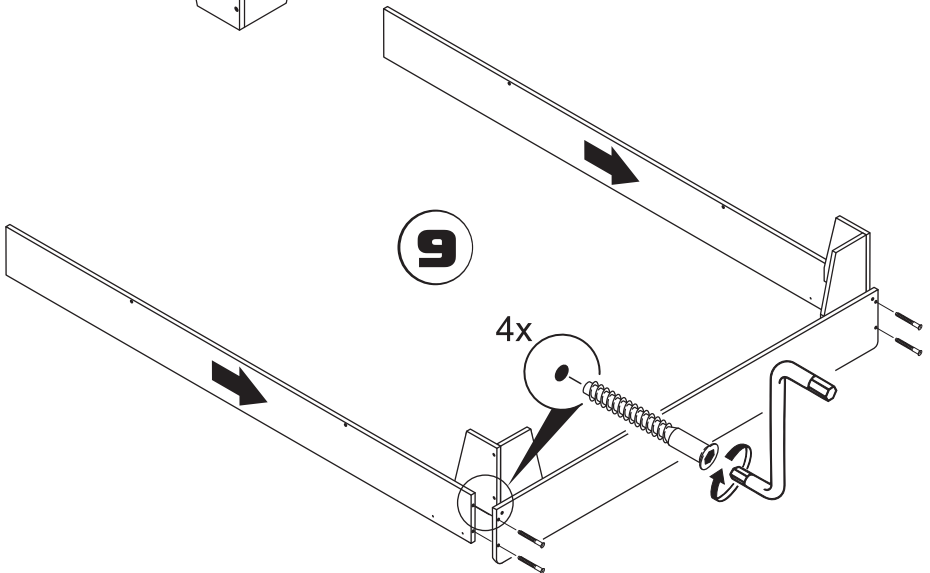
7

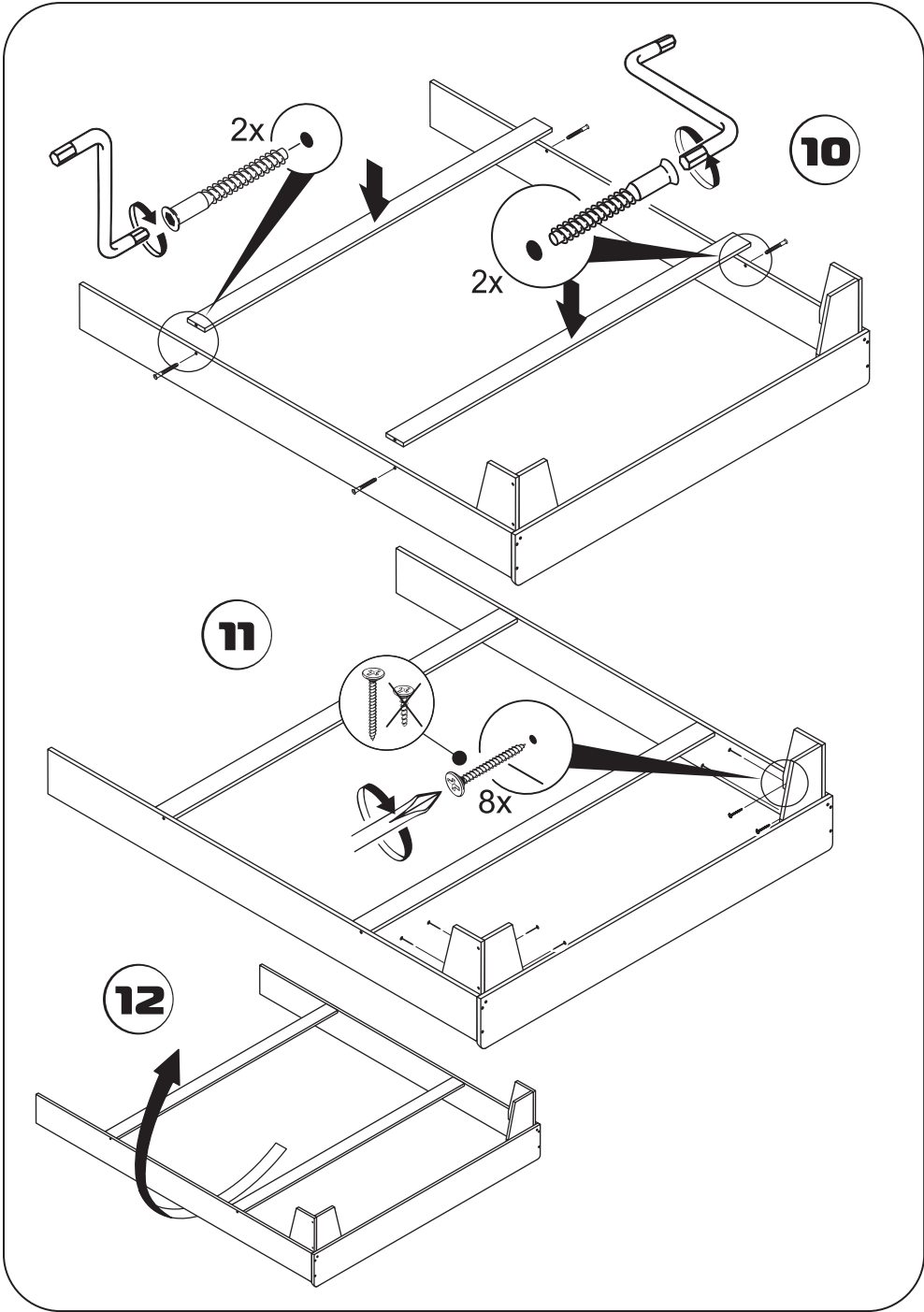


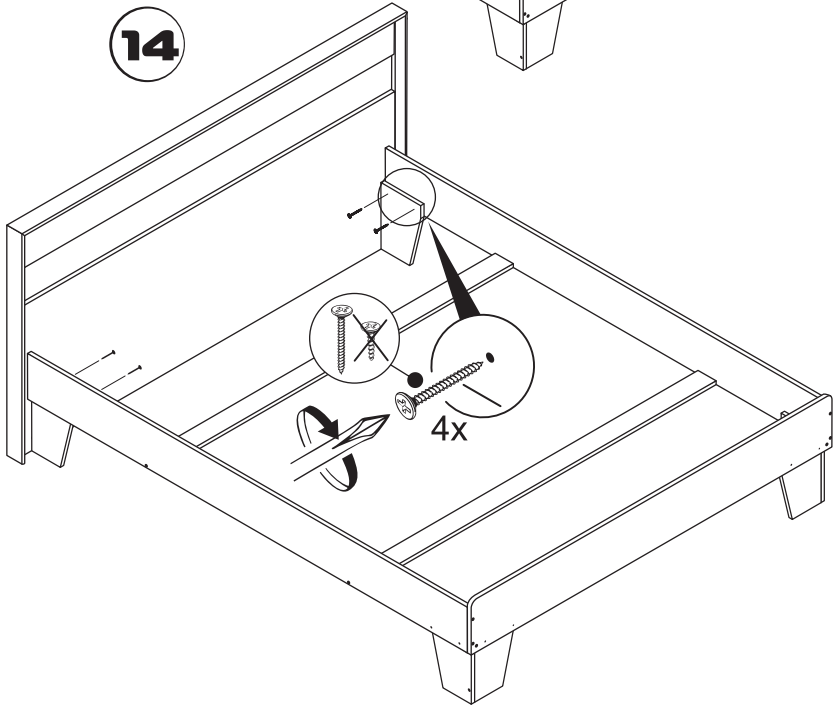
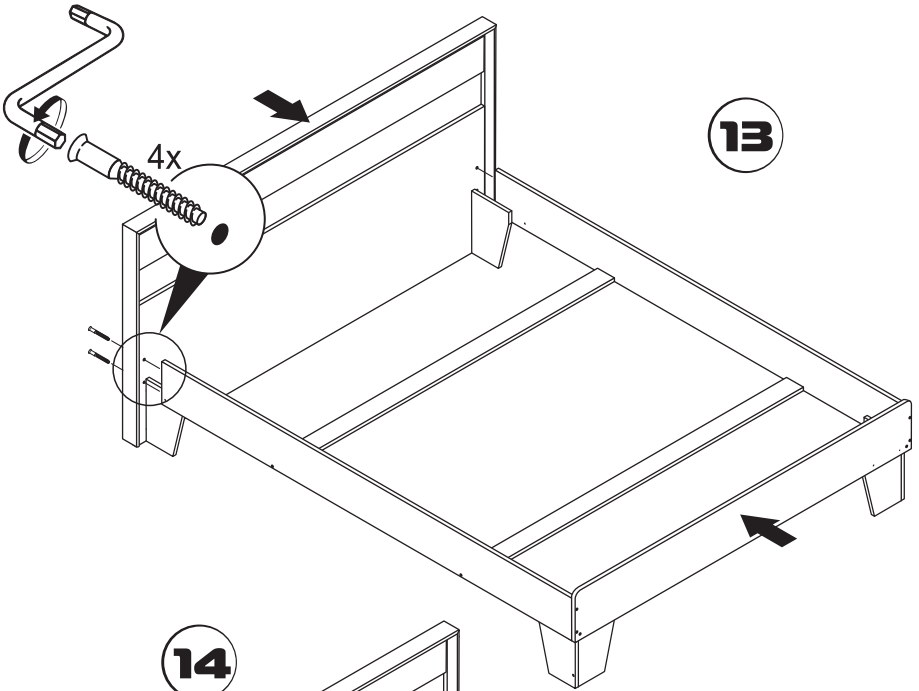
8

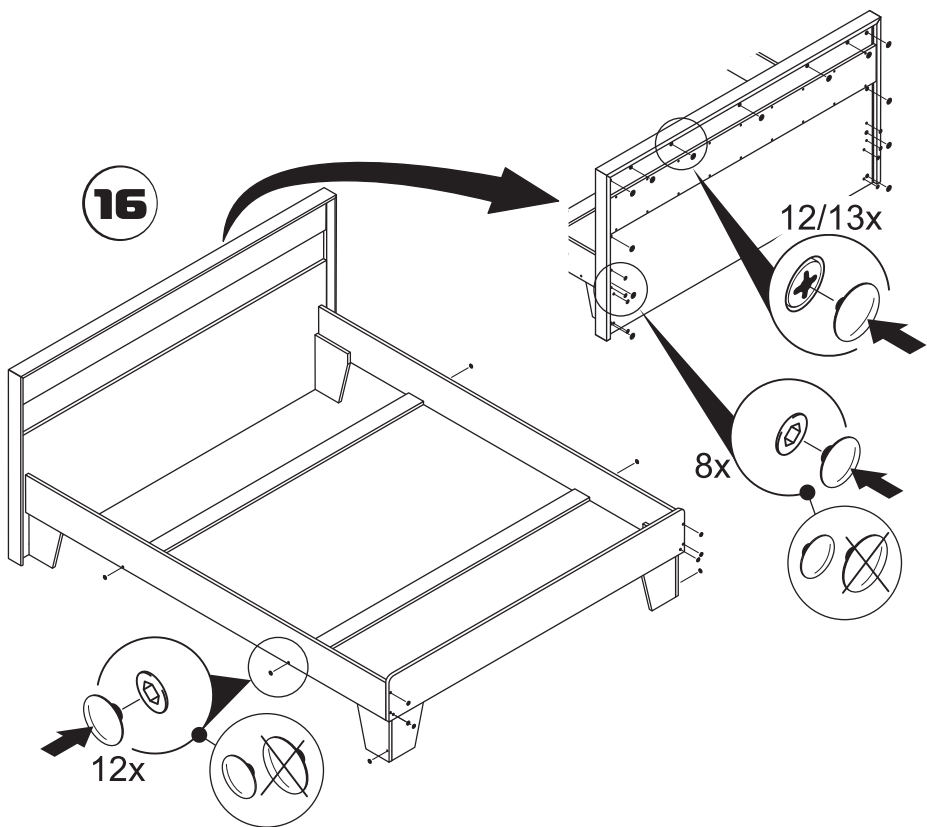


9









СПАСИБО ЗА ПОКУПКУ!